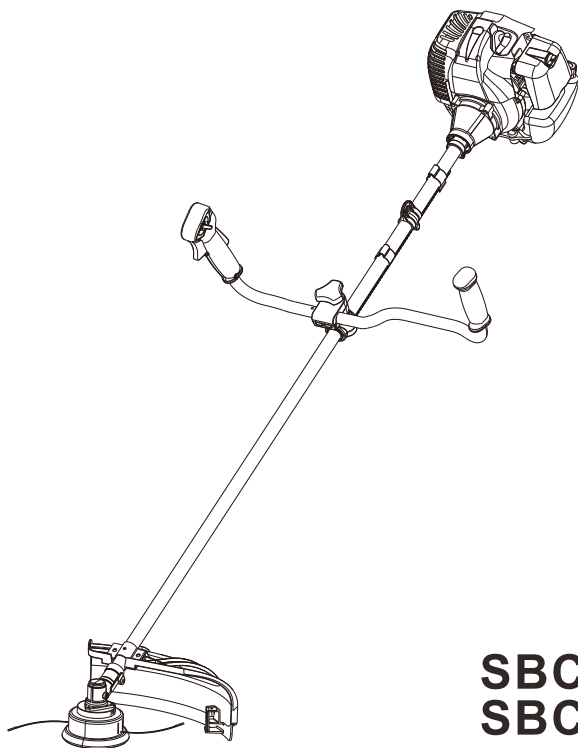


SUMEC®

БЕНЗИНОВЫЙ ТРИММЕР

РУКОВОДСТВО ПОЛЬЗОВАТЕЛЯ



SBC-45H
SBC-55H



CE EAC

ПРЕДУПРЕЖДЕНИЯ В РУКОВОДСТВЕ

ВНИМАНИЕ!

Этим знаком отмечены пункты руководства не соблюдение которых может привести к травмам или даже смерти!

ВАЖНО!

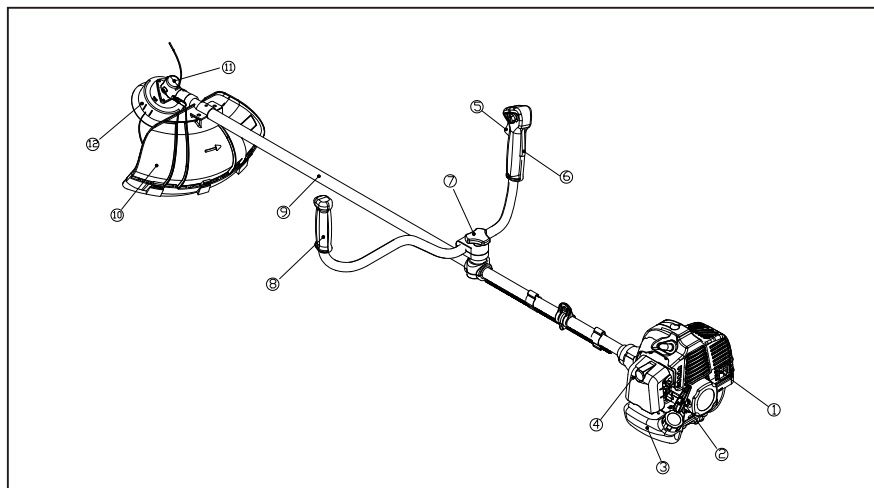
Этим знаком отмечены пункты руководства не соблюдение которых может привести к повреждению или поломке оборудования.

НАПОМИНАНИЕ

Этим знаком в руководстве отмечены пункты, которые будут полезны при использовании оборудования.

СОДЕРЖАНИЕ

1. Основные части бензинового триммера	3
2. Предупреждающие надписи на оборудовании	3
3. Символы на оборудовании	4
4. Меры безопасности при эксплуатации и обслуживании	4
5. Сборка и подготовка к работе	8
6. Требования к топливу	9
7. Использование бензинового триммера	10
8. Техническое обслуживание бензинового триммера	12
9. Технические характеристики	15
10. Условия гарантии	15



1. ОСНОВНЫЕ ЧАСТИ

1. Глушитель
2. Стартер
3. Бак топливный
4. Фильтр воздушный
5. Регулятор частоты оборотов двигателя
6. Клавиша выключения двигателя
7. Фиксатор рукоятки для регулировки
8. Рукоятка
9. Штанга
10. Защита головки триммерной
11. Редуктор
12. Головка триммерная

2. ПРЕДУПРЕЖДАЮЩИЕ НАДПИСИ НА ОБОРУДОВАНИИ

(1)

(2)

(3)

(4)



- (1) Прочтите руководство пользователя перед использованием и обслуживанием
- (2) При использовании используйте защитные средства (каска, защитные очки и защиту слуха)
- (3) Внимание/предупреждение
- (4) При работе соблюдайте дистанцию от посторонних не менее 15 метров

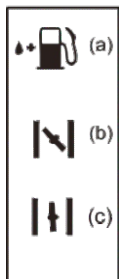
ВАЖНО!

Если предупреждающие или информационные надписи отклеены или загрязнены, и их нет возможности прочитать - обратитесь к дилеру за новыми стикерами и нанесите их на необходимые места.

ВНИМАНИЕ!

Никогда не переделывайте и не изменяйте конструкцию изделия. Используйте триммер только согласно настоящего руководства. Изменение конструкции и нарушение пунктов руководства может привести к отказу в гарантии.

3. СИМВОЛЫ НА ОБОРУДОВАНИИ



Для обеспечения безопасной эксплуатации и технического обслуживания на оборудовании нанесены символы. Изучите их обозначения, что бы избежать ошибки при эксплуатации.

(а) Обозначение горловины для заправки изделия масляно-топливной смесью. Место: топливный бак

(б) Обозначение положения закрытой воздушной заслонки. Место: воздушный фильтр

(в) Обозначение положения открытой воздушной заслонки. Место: воздушный фильтр

4. МЕРЫ БЕЗОПАСНОСТИ ПРИ ЭКСПЛУАТАЦИИ И ОБСЛУЖИВАНИИ

■ ПЕРЕД ЗАПУСКОМ ОБОРУДОВАНИЯ



а. Прочитайте и изучите данное руководство до полного понимания его содержания.

б. Это оборудование предназначено для стрижки травы, и его ни в коем случае нельзя использовать для каких-либо других целей.

в. Запрещено использовать оборудование в состоянии алкогольного или иного опьянения, после приема лекарственных средств, приводящих к сонливости или к нарушению мозговой деятельности. Не используйте изделие если у Вас нарушена координация и Вы не уверены в безопасном управлении.

г. Избегайте запуска двигателя триммера внутри помещения. Выхлопной газ опасен для жизни!

д. Никогда не используйте оборудование в ниже перечисленных случаях:

1. Когда земля скользкая или в других условиях, не позволяющих сохранить устойчивую позу.

2. Ночью, во время тумана, при плохой освещенности или в любых других условиях, когда ваше поле зрения ограничено.

3. Во время урагана, ливня или грозы, либо в других погодных условиях, не позволяющих использовать оборудование безопасно.



е. При первом использовании, прежде чем приступать к реальной работе, научитесь обращаться с ним у квалифицированного работника.

ж. Недостаток сна, усталость или физическое истощение приводят к снижению концентрации внимания, а это, в свою очередь, приводит к несчастным случаям и травмам. Ограничьте время непрерывного использования оборудования примерно до 10 минут за сеанс и отдыхайте от 10 минут и более между сеансами работы. Старайтесь, чтобы общий объем работы, выполняемой за один день, составлял не более 2 часов.

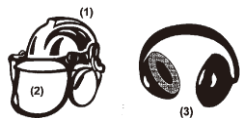
з. Держите данное руководство под рукой, чтобы в любое время Вы могли обратиться к нему за помощью.

1. Всегда прилагайте данное руководство при продаже, сдаче в аренду или иной передаче права собственности на данное изделие.

2. Никогда не разрешайте детям или лицам, не способным полностью понять указания, приведенные в данном руководстве, пользоваться этим оборудованием.

■ РАБОЧЕЕ СНАРЯЖЕНИЕ И ОДЕЖДА

а. При использовании оборудования необходимо применять соответствующую одежду и средства защиты.



- (1) Шлем
- (2) Защитные очки или маска для лица
- (3) Плотные рабочие перчатки
- (4) Рабочие ботинки на нескользящей подошве
- (5) Защитные наушники



б. Вам следует иметь при себе:

1. Прилагаемые инструменты и напильники.
2. Запас топлива, приготовленного надлежащим образом
3. Запасной нож
4. Средства ограждения или указания вашей рабочей зоне (лента, предупреждающие знаки)
5. Свисток (для совместной работы или экстренной ситуации)
6. Топор или пила (для устранения препятствий).

в. Никогда не используйте триммер в брюках со свободными манжетами, шортах, сандалиях или босиком

■ ПРАВИЛА ОБРАЩЕНИЯ С ТОПЛИВОМ



а. Двигатель триммера работает на масляно-бензиновой смеси, которая является легко воспламеняемой жидкостью. Никогда не храните канистры с топливом и не наполняйте топливный бак в местах, где есть нагревательные плиты, камины, искры от электроприборов, искры от сварки или любой другой источник тепла, огня или искр.

б. Курение во время эксплуатации устройства или заправки топливного бака чрезвычайно опасно. Всегда следите за тем, чтобы зажженные сигареты находились вдали от изделия.

в. При заправке топливного бака обязательно остановите двигатель и внимательно осмотрите местность вокруг, убедитесь, что поблизости нет искр или открытого пламени.

г. Если во время заправки произойдет утечка или пролив топлива, используйте сухую тряпку, чтобы вытереть лишнее топливо и только после этого приступайте к запуску двигателя.

д. После заправки плотно закрутите крышку топливного бака, а затем перенесите устройство на расстояние не менее 3 м от места заправки, прежде чем включать двигатель.

■ ЧТО НУЖНО ПРОВЕРИТЬ ПЕРЕД ИСПОЛЬЗОВАНИЕМ

а. Прежде чем приступить к работе, внимательно осмотритесь вокруг, чтобы оценить форму участка и траву, которую необходимо подстричь. Определите - нет ли каких-либо препятствий, которые могут помешать работе. При необходимости устранили возможные препятствия.

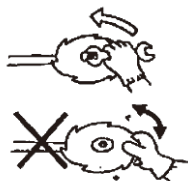
б. Зона в пределах периметра 15 м от пользователя триммера, является опасной, во время использования триммера в нее никто не должен входить. При необходимости вокруг рабочей зоны следует разместить желтую предупреждающую ленту и предупреждающие знаки. Когда работа выполняется одновременно двумя или более лицами, необходимо всегда проверять присутствие и местоположение других лиц, для обеспечения достаточной дистанции, безопасной для каждого работника.

в. Убедитесь, что нет незатянутых винтов или болтов. Проверьте оборудование на утечки топлива, разрывы, вмятины или любые другие неисправности, которые могут помешать безопасной эксплуатации. Особенно внимательно относитесь к креплению и надежной фиксации триммерной головки или режущего диска.

г. Никогда не используйте поврежденные, деформированные или неисправные триммерные головки или диски!

д. Используйте только заточенные диски и леску надлежащего диаметра.

е. Проверьте болт крепления триммерной головки или диска и убедитесь, что они поворачиваются плавно, без постороннего шума.



■ ДЕЙСТВИЯ ПРИ ПУСКЕ ДВИГАТЕЛЯ



1. Внимательно осмотритесь вокруг, убедитесь в отсутствии препятствий в радиусе 15 м и ближе зоны работы триммера.

2. Положите триммер на землю на ровном и чистом участке. Крепко удерживайте его на месте, не допуская при запуске прикосновения диск а, триммерной головки, регулятора дроссельной заслонки к посторонним предметам.

3. При запуске двигателя переведите рычаг управления дроссельной заслонки в положение холостого хода.

4. Если после запуска двигателя диск или триммерная головка начали вращаться, даже при холостом ходе, еще раз проверьте рычаг управления оборотами. В случае продолжения вращения остановите двигатель и проверьте тросик дроссельной заслонки и другие части управления двигателем.

■ МЕРЫ БЕЗОПАСНОСТИ ПРИ ОТДАЧЕ

При соприкосновении вращающегося диска с твердым предметом может возникнуть опасная ситуация. Это называется отдачей. В результате пользователь может потерять контроль над триммером, что может привести к серьезным или смертельным травмам.

Во избежание такой ситуации строго соблюдайте приведенные ниже меры предосторожности.

1. Перед началом работы очистите рабочую зону и удалите траву вокруг посторонних предметов и препятствий.
2. При использовании триммера не беритесь ни за какие детали, кроме ручек.
3. При использовании триммера никогда не отвлекайтесь и не отводите взгляд от рабочей зоны. При необходимости отвлечься - переведите дроссельную заслонку в положение холостого хода.
4. При использовании триммера не приближайте устройство к ногам и не поднимайте его выше пояса.

■ ТРАНСПОРТИРОВКА ОБОРУДОВАНИЯ

1. Убедитесь, что кожух триммерной головки установлен на свое место.
2. При транспортировке на автомобиле надежно закрепите устройство с помощью веревки, либо другого крепежного устройства. Не перевозите триммер на велосипеде или мотоцикле - это опасно.
3. Не перевозите триммер по неровным дорогам на большие расстояния с топливом в баке, так как это может привести к его вытеканию.

■ МЕРЫ ПРЕДОСТОРОЖНОСТИ ПРИ ЭКСПЛУАТАЦИИ

1. Крепко возьмитесь за рукоятки триммера обеими руками. Если вам необходимо отвлечься или приостановить работу, переведите дроссельную заслонку в положение холостого хода.
2. Всегда следите за тем, чтобы во время работы сохранялась устойчивая ровная поза.
3. Поддерживайте частоту вращения двигателя на уровне, необходимом для выполнения режущих работ, и никогда не увеличивайте частоту вращения двигателя выше необходимого уровня.



4. Если трава попала в диск во время работы или если вам необходимо проверить триммер, или заправить бак - всегда следите за тем, чтобы двигатель был остановлен и остывшим.

5. Если диск или триммерная головка столкнется с твердым предметом, например камнем, немедленно заглушите двигатель и проверьте диск на предмет повреждения. Если заметите повреждение или деформацию немедленно замените его на новый.

6. Если во время работы Вы услышите оклик, то остановите двигатель и лишь, затем реагируйте или поворачивайтесь.



7. Никогда не прикасайтесь к свече зажигания или высоковольтному проводу во время работы двигателя. Это может привести к удару электрическим током.

8. Никогда не прикасайтесь к свече зажигания, глушителю или другим металлическим частям двигателя во время работы двигателя или сразу после остановки. Это может привести к серьезным ожогам.

9. Когда вы закончите косить в одном месте и захотите сменить место работы, выключите двигатель и поверните штангу так, чтобы диск было обращено в сторону от Вас.

■ МЕРЫ БЕЗОПАСНОСТИ ПРИ ОБСЛУЖИВАНИИ И РЕМОНТЕ

1. Регулярно выполняйте указания по техническому обслуживанию и проверке, описанные в данном руководстве. Если необходимо заменить какие-либо детали или выполнить какие-либо работы по техническому обслуживанию или ремонту, не указанные в данном руководстве, обратитесь за помощью к представителю магазина или в ближайший авторизованный сервисный центр.

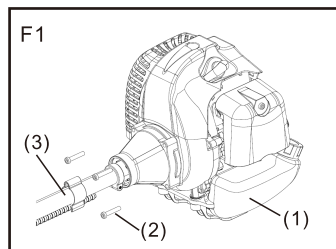
2. Ни при каких обстоятельствах не разбирайте триммер и не вносите в его конструкцию никаких изменений. Это может привести к повреждению оборудования или травмам пользователя!

3. Обязательно выключайте двигатель перед выполнением любых операций при техническом обслуживании или проверке.

4. При заточке, снятии или установке диска, используйте только надлежащие инструменты и оборудование, чтобы избежать травм.

5. При замене диска или любых других деталей, а также при замене смазки, приготовлении топливной смеси всегда используйте только сертифицированные производителем материалы.

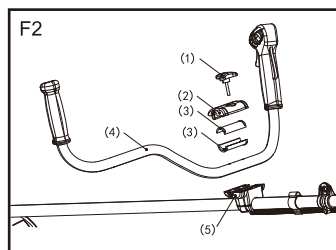
5 СБОРКА И ПОДГОТОВКА К РАБОТЕ



■ ДВИГАТЕЛЬ И ШТАНГА

Отцентрируйте приводной вал и отверстие для него в двигателе со стороны сцепления, выровняйте верхний редуктор и фланец крепления на двигателе и надежно их с одинаковым усилием при помощи четырех винтов (из комплекта), проверьте соединение (рисунки F1)

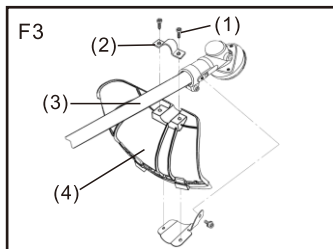
- (1) Топливный бак
- (2) Фиксирующий винт
- (3) Штанга с верхним редуктором



■ РУКОЯТКА

Подключите переключатель рукоятки в сборе к главному и закрепите ручкой нажимной пластины (рисунки F2)

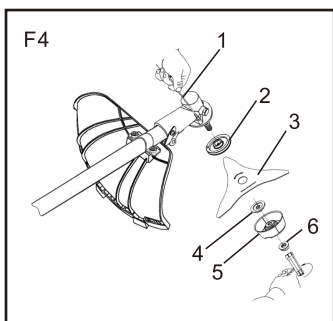
- (1) Винт с барашком
- (2) Верхняя прижимная пластина
- (3) Втулка
- (4) Рукоятка в сборе
- (5) Нижняя прижимная пластина



■ ЗАЩИТА ТРИММЕРНОЙ ГОЛОВКИ

Прикрепите защитный кожух к корпусу редуктора и надежно закрепите его с помощью хомута и 2 болтов (из набора М6) (рисунок F3)

- (1) Болт
- (2) Хомут
- (3) Штанга
- (4) Защитный кожух

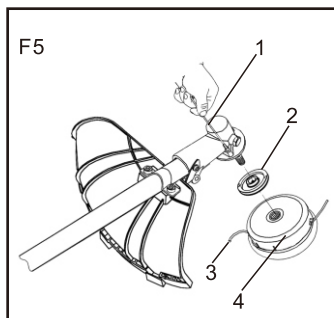


■ УСТАНОВКА ДИСКА

1. Установите держатель на вал редуктора и затяните при помощи Г-образного ключа (1).
2. Установите диск (3) на держатель надписями к корпусу редуктора и правильно совместите отверстие диска с выступом держателя.
3. Установите наружную шайбу (5) на вал редуктора углублением к диску (3).
4. Установите поверх наружной шайбы плоскую шайбу, гровер и затяните гайкой (левая резьба!) при помощи накидного ключа из набора.

1. Шестигранный ключ
2. Шайба редуктора
3. Диск

4. Шайба
5. Шайба диска
6. Гайка



■ УСТАНОВКА ТРИММЕРНОЙ ГОЛОВКИ

1. Правильно установите держатели на вал редуктора.
2. Вверните прилагаемый болт (М8, левая резьба!) на вал редуктора и затяните его гаечным ключом.
3. Вверните триммерную головку в болт, закрепив держатель Г-образным ключом, и затяните его вручную.

НАПОМИНАНИЕ

Аккуратно храните болты и шайбы для установки диска, чтобы не потерять их.

1. Шестигранный ключ
2. Шайба редуктора
3. Нейлоновый шнур (леска)
4. Триммерная головка

6. ТОПЛИВО

ВНИМАНИЕ

☆ Бензин очень легко воспламеняется. Избегайте курения и попадания пламени или искр вблизи хранения или заправки топлива.

☆ Вытрите все пролитое топливо перед запуском двигателя.

☆ Перед заправкой триммера обязательно заглушите двигатель и дайте ему остыть.

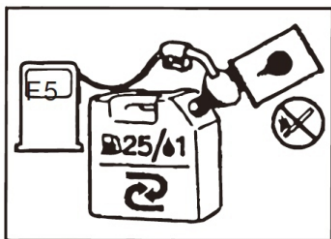
☆ Не разводите огонь рядом с местом заправки и хранения топлива.



ВАЖНО

Никогда не используйте масло для 4-тактных двигателей или 2-тактных двигателей с водяным охлаждением. Это может привести к засорению свечи зажигания, засорению выпускного отверстия или залеганию поршневых колец, как следствие - к серьезному повреждению двигателя

☆ Топливная смесь, которая не использовалась в течение месяца или более, могут засорить карбюратор или привести к неправильной работе двигателя. Перелейте остатки топлива в герметичный контейнер и храните его в темном и прохладном месте.



Смешайте обычный бензин (не применяйте спирты и этилированный бензин!) и моторное масло проверенного качества для 2-тактных двигателей с воздушным охлаждением.

**РЕКОМЕНДУЕМАЯ СМЕСЬ - 25 ЧАСТЕЙ
БЕНЗИНА К 1 ЧАСТИ МАСЛА (25:1)**

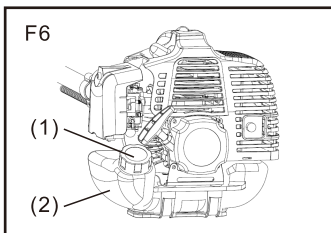
7. ИСПОЛЬЗОВАНИЕ БЕНЗИНОВОГО ТРИММЕРА

■ ПУСК ДВИГАТЕЛЯ

ВНИМАНИЕ

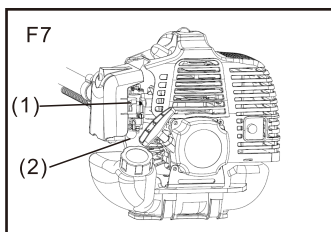
☆ Перед запуском двигателя проверьте весь агрегат на наличие незакрепленных фитингов или утечек топлива, а также правильно ли установлена и надежно закреплена режущая насадка.

☆ Установите агрегат на ровное твердое место. Следите за тем, чтобы вокруг режущей головки не было ничего постороннего.



1. Поверните крышку топливного бака, чтобы убедиться, что она плотно затянута (рисунок F6)

- (1) Крышка
- (2) Топливный бак

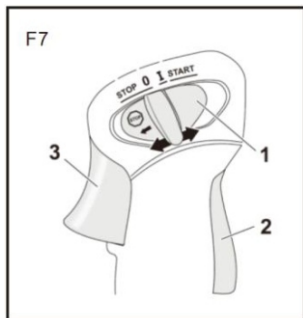


2. Нажимайте насос праймера, пока в него не будет поступать топливо (рисунок F7)
3. Переведите рычаг дроссельной заслонки в закрытое положение (рисунок F6)

- (1) Рычаг воздушной заслонки
- (2) Насос праймера

НАПОМИНАНИЕ

При повторном запуске сразу после остановки двигателя (горячий пуск) переведите рычаг дроссельной заслонки в открытое положение.



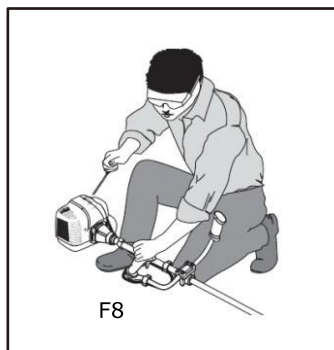
4. Установите выключатель двигателя в положение "I" (рисунок F7)

1. Переключатель двигателя
2. Блокировка рычага дроссельной заслонки
3. Рычаг управления дроссельной заслонкой

НАПОМИНАНИЕ

При запуске зимой выполните следующие шаги:

1. Держите рычаг газа;
2. Переключить выключатель двигателя в пусковое положение;
3. В то же время, отпустите рычаг управления двигателем и убедитесь, что выключатель двигателя находится в пусковом положении



5. Крепко удерживая устройство, быстро вытяните шнур стартера за рукоятку (рисунок F8)

6. После запуска двигателя постепенно открывайте дроссельную заслонку.

7. Дайте двигателю поработать в течение 2-3 минут для прогрева.

■ ОСТАНОВ ДВИГАТЕЛЯ

1. Верните рычаг дроссельной заслонки в положение холостого хода.
2. Нажмите клавишу включения двигателя.

■ ПРИМЕНЕНИЕ СДВОЕННОГО РАНЦА



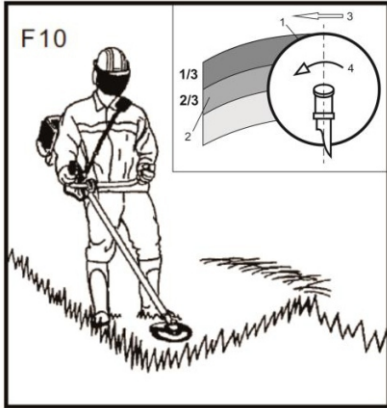
1. Соберите ранец как показано на рисунке F9 и наденьте его

2. Запустите двигатель, переведите рычаг дроссельной заслонки в положение минимальных оборотов и прикрепите карабин ранца к петле на триммере.

3. Отрегулируйте длину лямок ранца таким образом, чтобы диск или триммерная головка в рабочем положении были параллельно земле. Во избежание попадания лямок в оборудование во время работы направьте лишнюю часть лямок в пряжки.

НАПОМИНАНИЕ

В экстренных случаях можно быстро снять триммер, отстегнув его от ранца или расстегнуть замок быстрого высвобождения



ПРИМЕНЕНИЕ ЗУБЧАТЫХ ДИСКОВ

☆ Косить или спиливать необходимо направляя диск справа на лево

☆ Лучшее расстояние для скашивания диском 1/3 от края.

Используйте это место для спиливания кустарников и густых сорняков. Для скашивания молодой травы можно использовать до 2/3 от конца диска.

☆ Отрегулируйте частоту вращения двигателя в соответствии со скоростью и усилием скашиваемого материала. Скашивайте молодую траву на средней скорости, а кустарники или жесткие и густые сорняки - на высокой.

- (1) Для веток и кустов
- (2) Для травы и сорняков
- (3) Направление срезания
- (4) Направление вращения

ВАЖНО

Работа на низкой скорости облегчает попадание сорняков и веток в лопасти диска, а также ускоряет износ вала и муфты сцепления.

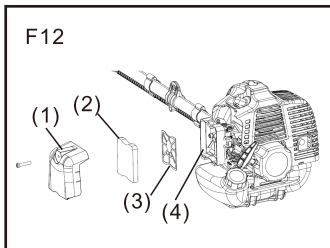
ПРИМЕНЕНИЕ ТРИММЕРНОЙ ГОЛОВКИ С НЕЙЛОНОВОЙ ЛЕСКОЙ

Триммерная головка с нейлоновой леской потребляет большую мощность. Обратите внимание, что частота вращения двигателя при работе с ней должна быть на 50% больше, чем при использовании зубчатого диска.

☆ Нейлоновая леска срезает траву усилием от максимально ускоренного вращения. Если Вы попытаетесь срезать траву на полную длину лески за раз, скорость вращения может снизиться из-за сильного сопротивления, и скосить траву не получится. В случае слишком сильного сопротивления уберите триммерную головку из травы, увеличьте скорость вращения и срежьте небольшое количество за один раз.

☆ Если Вы попытаетесь косить, перемещая штангой в обратном направлении (слева направо), обрезки полетят в вашу сторону. Это может привести к загрязнению вашей одежды и травмам скрытыми в траве предметами (мелкими камнями, ветками, щепками и т.д.)

8. ТЕХНИЧЕСКОЕ ОБСЛУЖИВАНИЕ БЕНЗИНОВОГО ТРИММЕРА



ВОЗДУШНЫЙ ФИЛЬТР

Проверьте и очистите фильтрующий элемент в теплой мыльной воде. Перед установкой полностью высушите его.

Если элемент поврежден или деформирован - замените его на новый (рисунок F12)

- (1) Крышка
- (2) Фильтрующий элемент
- (3) Экран
- (4) Корпус

ВАЖНО

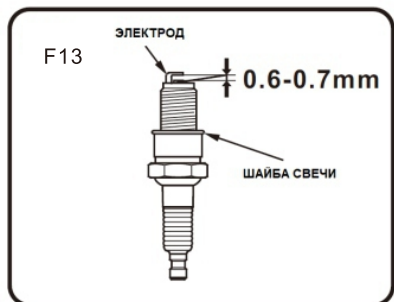
Засоренный воздушный фильтр может увеличить расход топлива при одновременном снижении мощности двигателя, как следствие снизится ресурс триммера. А эксплуатация триммера без воздушного фильтра или с поврежденным фильтрующим элементом приведет к быстрому выходу двигателя из строя.

■ ТОПЛИВНЫЙ ФИЛЬТР

Извлеките фильтр через заливную горловину топливного бака используя подручные средства, например крючок из проволоки. Отсоедините фильтр в сборе от топливопровода и отцепите фиксатор для разбора. Промойте части фильтра чистым бензином.

ВАЖНО

Засоренный топливный фильтр может привести к плохому разгону двигателя.



■ СВЕЧА ЗАЖИГАНИЯ

Выкрутите и осмотрите свечу зажигания и при необходимости очистите электроды щеткой.

Зазор между электродами должен быть 0,6 - 0,7мм

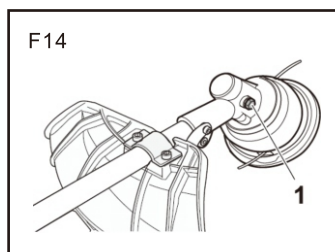
(рисунок F13)

■ ВЕНТИЛЯЦИОННОЕ ОТВЕРСТИЕ ДЛЯ ОХЛАЖДЕНИЯ ВСАСЫВАЕМОГО ВОЗДУХА

☆ Проверьте вентиляционное отверстие для охлаждения и область вокруг ребер охлаждения цилиндра. Удалите все загрязнения и мусор, которые могли попасть при стрижке травы, кустов и сорняка.

ВАЖНО

Обратите внимание, что несоблюдение этого требования может привести к перегреву двигателя и глушителя, в свою очередь это может привести к заклиниванию двигателя или возгоранию триммера.



■ НИЖНИЙ РЕДУКТОР

Добавляйте универсальную смазку каждые 25 часов использования.

Снимите шайбу редуктора, чтобы обеспечить выход старой смазки (рисунок F14)

1-Болт заправочный

ПОСЛЕ 100 ЧАСОВ ИСПОЛЬЗОВАНИЯ

■ ГЛУШИТЕЛЬ

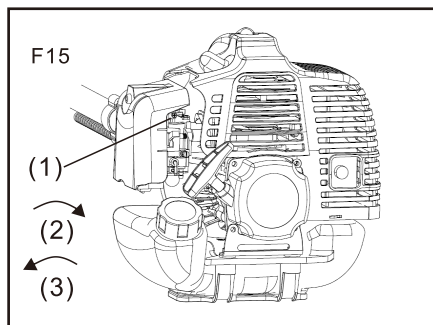
1. Снимите глушитель, отверткой очистите нагар внутри глушителя со стороны входа выхлопного газа. Таким же образом удалите нагар внутри глушителя со стороны выхода выхлопного газа.
2. Протяните все фитинги, винты, гайки и болты.
3. Проверьте сцепление на предмет попадания грязи и масла накладкой сцепления и барабаном, при необходимости очистите накладки и барабан. Обезжирьте их чистым бензином.
4. Снимите крышку поплавковой камеры и очистите ее изнутри.

■ РЕГУЛИРОВКА КАРБЮРАТОРА

ВАЖНО

Неправильная регулировка карбюратора может привести к выходу из строя триммера. Если после самостоятельной регулировки карбюратора двигатель работает неправильно, пожалуйста, обратитесь в авторизованный сервисный центр.

■ ВИНТ РЕГУЛИРОВКИ ХОЛОСТОГО ХОДА



Этот винт служит для регулировки скорости вращения двигателя, когда рычаг дроссельной заслонки установлен в положение минимальных оборотов. При повороте по часовой стрелке число оборотов холостого хода увеличивается, а против часовой стрелки - уменьшается. В случае, если диск продолжает вращаться уменьшите обороты, в случае если двигатель останавливается, когда вы полностью возвращаете рычаг дроссельной заслонки в исходное положение - увеличьте обороты.

- (1) Винт регулировки холостого хода
- (2) Увеличить обороты
- (3) Уменьшить обороты

■ ОБСЛУЖИВАНИЕ ПЕРЕД ХРАНЕНИЕМ

1. Очистите грязь с машины, проверьте все части триммер на предмет их повреждения, если Вы обнаружите любые неисправности обязательно устраните их для следующего использования.
2. Слейте топливо из бака, ослабьте сливной винт поплавковой камеры карбюратора, чтобы слить с нее топливо, запустите двигатель и оставьте его работать до тех пор, пока он не остановится естественным образом.
3. Выкрутите свечу зажигания и залейте в двигатель 1-2 куб. см масла для 2-х тактных двигателей. Потяните за ручку стартера 2-3 раза, установите свечу на место и зафиксируйте двигатель стартером в положении сжатия.
4. Нанесите антикоррозийное масло на металлические детали, такие как тросик дроссельной заслонки, наденьте кожух на диск. Храните триммер в сухом и проветриваемом помещении.

9. ТЕХНИЧЕСКИЕ ХАРАКТЕРИСТИКИ

Спецификация	Триммер бензиновый	
	SBC-45H	SBC-55H
Вес, кг	8.5	8.8
Объем двигателя, куб.см	42.7	51.7
Мощность двигателя, кВт	1.2	1.5
Обороты холостого хода, об/мин	3000+/-200	3000+/-200
Диаметр штанги, мм	28.0	28.0
Емкость топливного бака, л	1.2	1.2
Назначение	Для бытового использования	
Тип рукоятки	U-образная	
Тип передачи вращения	Центробежное сцепление через вал к редуктору	
Применяемые насадки и диски	3,4,8 зубьев диски, триммерная головка, круглые зубчатые диски	
Направление вращения диска	Против часовой стрелки (со стороны оператора)	
Габариты, см	183x29x30/11	
Тип двигателя	Однocyлиндровый, двухтактный, с воздушным охлаждением	
Тип карбюратора	Мембранный с поворотным клапаном	
Тип зажигания	Свеча зажигания с магнето	
Применяемое топливо	Смесь неэтилированного бензина и масла для двухтактных двигателей в пропорции 25:1	

ПРЕДУПРЕЖДЕНИЕ: Данное руководство по эксплуатации используется для оборудования, перечисленного в верхней таблице. Производитель оставляет за собой право на изменение дизайна, конструкции и технических данных, без снижения качественных и рабочих показателей.

10. УСЛОВИЯ ГАРАНТИИ

Гарантийный талон и руководство по эксплуатации являются неотъемлемой частью изделия.

Гарантийный срок эксплуатации - 12 (двенадцать) месяцев со дня продажи через торговую сеть при соблюдении потребителем правил эксплуатации и условий по техническому обслуживанию, указанных в настоящей инструкции.

Правильно заполненный гарантийный талон дает право покупателю на бесплатный ремонт в период всего гарантийного срока эксплуатации изделия. Бесплатный ремонт заключается в устранении неисправностей, явившихся следствием допущенных изготовителем производственных дефектов, путем замены вышедших из строя узлов и деталей.

Гарантийные обязательства не распространяются на:

- поломки, вызванные несоблюдением пользователем условий руководства по эксплуатации;
- механические повреждения;
- поломки, возникшие при использовании изделия не по назначению;

- повреждения, вызванные несоблюдением правил хранения или транспортировки;
- при использовании принадлежностей, расходных материалов, аксессуаров и запасных частей, не предусмотренных технологической конструкцией данной модели или не рекомендованных производителем;
- повреждения, вызванные попаданием внутрь изделия инородных предметов, влаги или вследствие засорения вентиляционных отверстий большим количеством грязи, таких как пыль или другие частицы;
- изделия, подвергавшиеся вскрытию, ремонту или модификации неуполномоченными на то лицами или вне уполномоченных специализированных сервисных центров;
- неисправности, возникшие в результате перегрузки изделия. Задиры на поршне и цилиндре, нагар на поршне, разрушение колец ЦПГ;
- при использовании несоответствующего топлива, масла или их неправильном соотношении;
- расходные материалы, сменные детали и узлы, износ которых зависит от количества произведенной работы, такие как: стартер, триммерная головка, триммерная леска, режущий нож, зубчатые диски, ранец, приложенные инструменты, фильтр воздушный, свеча зажигания, фильтр топливный.
- изделия с нечитаемым серийным номером;
- чистку, обслуживание, замену расходных материалов и смазки.

Гарантийный талон

от _____ № к накладной _____
от _____ Наименование товара _____

Срок гарантии – 12 месяцев

Серийный номер _____

Покупатель получил полную, необходимую и достоверную информацию о приобретенном товаре и его изготовителе, товар соответствует целям и желанию покупателя.

Продавец _____

Дата продажи: _____

С техническими характеристиками и особенностями эксплуатации товара ознакомлен, товар полностью соответствует моим требованиям и тех. запросу.

С правилами гарантийного обслуживания согласен, товар получен исправным и без дефектов. Товар механических повреждений не имеет, все видимые крепежные элементы и соединения без повреждений, товар проверен на предмет работоспособности и соответствия техническим характеристикам

Покупатель: _____

SUMEC

SUMEC MACHINERY & ELECTRIC CO., LTD.
NO.198 CHANGJIANG ROAD, NANJING, CHINA 210018