

SUMEC®

FIRMAN®

**Руководство по эксплуатации и
обслуживанию бензиновых
виброплит FPC160H, FPC330H**



Страница 1



Виброплиты реверсные FIRMAN FPC160H и FPC330H



Содержание:

1. Меры безопасности при подготовке к эксплуатации и во время работы с виброплитой	4
2. Область применения и описание конструкции	7
3. Технические характеристики	9
4. Подготовка к эксплуатации и порядок работы	10
5. Техническое обслуживание	14
6. Хранение и транспортировка	15
7. Гарантийные условия и сервисное обслуживание	16
8. Гарантийный талон	19



Благодарим Вас за приобретение бензиновой виброплиты поступательного действия. Изделие выполнено только из самых качественных узлов, агрегатов и комплектующих. Надежность оборудования торговой марки FIRMAN подтверждено временем.



1. Меры безопасности при подготовке к эксплуатации и при работе изделия.

1.1 Общие меры безопасности:

Запрещается изменять конструкцию изделия без письменного разрешения завода изготовителя. Используйте только оригинальные запасные части. Используйте те дополнительные принадлежности и комплектующие, которые рекомендованы компанией производителем. Внесение в конструкцию изменений может привести к серьезным травмам оператора и окружающих людей.

Перед пуском установки внимательно ознакомьтесь со всеми инструкциями. Храните инструкции на рабочем участке, доступными для изучения персоналом.

Запрещается управлять механизмом, если вы устали, или находитесь в состоянии алкогольного или наркотического опьянения.

Длительное воздействие сильного шума может привести к заболеваниям органов слуха. Используйте защитные наушники.

Длительное воздействие сильных вибраций может привести к травмам рук, кистей или пальцев.

Оператор или другой обслуживающий персонал должны использовать:

- Защитную каску
- Защитные очки
- Средства защиты слуха
- Респиратор (при наличии пыли в воздухе)
- Спецодежду
- Защитные перчатки
- Защитную обувь

Не надевайте одежду, детали которой могут попасть в механизм движения.

Длинные волосы необходимо убрать под головной убор.

Механизмы снабжены рукоятками, поглощающими большую часть вибрации.

1.2 При подготовке к работе:

Рабочее место

Запрещается эксплуатировать машину вблизи воспламеняющихся или взрывоопасных веществ. Искры, вылетающие из выхлопной трубы двигателя, могут привести к воспламенению таких материалов.

При перерывах в работе не оставляйте установку вблизи воспламеняющихся материалов. Сильно нагревающаяся в процессе работы выхлопная труба может привести к возгоранию. Убедитесь, что на рабочем участке нет посторонних людей. Сохраняйте рабочее место в чистоте, свободным от посторонних предметов. Храните машину в безопасном месте, недоступном для посторонних, предпочтительно в закрытом контейнере.

Заправка топливом

Бензин имеет очень низкую температуру воспламенения, и при некоторых условиях может стать взрывоопасным. Не курите. Обеспечьте хорошую вентиляцию рабочего места. Выполняйте заправку вдали от нагретых предметов и возможных источников искр. Перед заправкой дайте механизмам и частям установки остыть не менее 30 минут. Выполняйте заправку на расстоянии не менее 3 метров от рабочего участка. Не допускайте утечек бензина или масла на землю. Избегайте попадания топлива или масла на рабочую одежду и руки. Открывайте крышку топливного бака осторожно и медленно, для того чтобы постепенно снизить избыточное давление паров топлива. Не переполняйте топливный бак. Регулярно осматривайте машину на отсутствие утечек топлива и масел.

Подготовка к пуску

Перед запуском внимательно изучите инструкцию до полного понимания устройства машины и принципа ее работы. Убедитесь в том, что:

- На рукоятках управления нет следов масла и грязи.
- В механизме нет явных неисправностей.
- Все предохранительные и защитные устройства надежно закреплены на установлены на свои места.
- Все рычаги управления находятся в нейтральном положении.
- Выполните пуск машины в соответствии с инструкцией.

1.3 При эксплуатации

Держите ноги на безопасном расстоянии от машины.

Запрещается работать в помещениях с недостаточной вентиляцией. Выхлопные газы содержат угарный газ, опасный для здоровья человека. Установка должна использоваться только по ее прямому назначению. Убедитесь, что вы хорошо знаете, как остановить машину в опасной ситуации. Соблюдайте особую осторожность при управлении виброплитой на наклонных участках. Люди, находящиеся рядом с проведением работ, должны стоять выше работающей установки по склону. На уклонах всегда двигаться строго вверх или вниз. Запрещается превышать угол подъема рабочей площадки выше допустимого и указанного в настоящем руководстве. При работе в траншеях и на уклонах запрещается стоять на пути движения машины. Не прикасайтесь к двигателю, выхлопной трубе или подвижным частям механизма. Нагретые во время работы части могут привести к ожогу.

1.4 При стоянке

Выберите для стоянки ровный участок с как можно более плотным грунтом. Не допускайте курения и разведения огня непосредственно в месте стоянки установки.

2. Область применения и описание конструкции

2.1 Область применения

Бензиновые виброплиты применяются для уплотнения грунта, гравия, асфальта при производстве строительных, дорожных или других земляных работах.

2.2 Описание конструкции

Бензиновая виброплита состоит из двигателя внутреннего сгорания, вибратора, рабочей платформы (плиты), узлов крепления и управления. Схематично элементы конструкции виброплиты показаны на рисунке №1

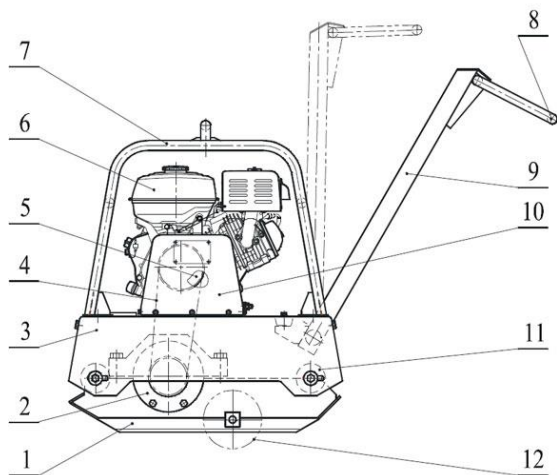


Рис. 1

1. Рабочая платформа (плита)
2. Вибратор
3. Станина двигателя внутреннего сгорания (ДВС)
4. Ременная передача
5. Центробежная муфта
6. Двигатель внутреннего сгорания (ДВС)
7. Защитная рама двигателя
8. Рабочая рукоятка
9. Водило
10. Кожух ременной передачи
11. Амортизаторы
12. Транспортировочные колеса

2.3 Принцип действия бензиновой виброплиты

Двигатель внутреннего сгорания посредством центробежной муфты при оборотах от 2200 и выше через клиноременную передачу приводит в движение вибратор, который имеет эксцентричный вал, установленный на подшипниковых опорах. Вибрации в виде возвратно поступательного момента передаются на рабочую платформу (плиту) и далее от плиты к уплотняемому грунту в виде ударного воздействия.

Бензиновые виброплиты бывают прямого и реверсивного действия. Виброплиты прямого действия имеют возможность движения только прямо, реверсивные – прямо и в обратном направлении. Модели FIRMAN FPC160H и FPC330H – реверсивные.

3. Технические характеристики

Технические характеристики бензиновых виброплит приведены в таблице 1:

FPC330H		
Двигатель	4-х тактный, воздушного охлаждения, одноцилиндровый, бензиновый.	
Тип двигателя	Honda GX390	
Мощность, кВт(л.с.)	9 (11)	
Рабочая масса, кг	321	
Частота вибраций в минуту	3750	
Центробежное усилие, кН	38	
Глубина уплотнения, см	90	
Скорость перемещения, см/сек	35	
Производительность, м.кв/час	650	
Размер рабочей плиты, см	89×61	
Габариты, мм	1000x500x1370	
FPC160H		
Двигатель	4-х тактный, воздушного охлаждения, одноцилиндровый, бензиновый.	
Тип двигателя	Honda GX160	
Мощность, кВт(л.с.)	4.0(5.5)	
Рабочая масса, кг	149	
Частота вибраций в минуту	4000	
Центробежное усилие, кН	30,5	
Глубина уплотнения, см	50	
Скорость перемещения, см/сек	25	
Производительность, м.кв/час	570	
Размер рабочей плиты, см	73×37	
Габариты, мм	780x480x1120	

Таблица 1

4. Подготовка к эксплуатации и порядок работы

Перед началом эксплуатации осмотрите установку на предмет внешних повреждений. Эксплуатировать неисправный агрегат запрещено.

4.1 Подготовка двигателя внутреннего сгорания к работе

Проверка уровня и состояния моторного масла

Каждый раз перед запуском двигателя и каждые пять часов работы проверяйте уровень масла. Поддерживайте уровень масла между максимальной и минимальной отметками на масляном щупе или по нижнему краю резьбы маслозаливной горловины (рисунок 2).

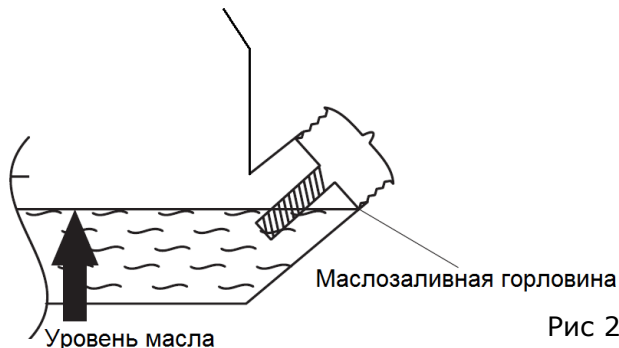


Рис 2.

Выбор моторного масла и заправка масляной системы

Внимательно относитесь к подбору масла! Для 4-тактных двигателей рекомендуется масло с маркировкой по A.P.I. SF/SG SAE 30. Используйте специальное моторное масло для двигателей с воздушным охлаждением. Применение масел для двигателей с жидкостным охлаждением снижает общий ресурс установки.

Для теплого времени года (при температуре окружающего воздуха выше +10 °C) используйте масло типа SAE 15W40, SAE 20W50. Для холодного времени года (при температуре окружающего воздуха от 0 до -18 °C) используйте масло типа SAE 5W30. При температуре ниже -18 °C используйте масло типа SAE 0W30.

Заправка топливной системы

Проверьте уровень топлива, при необходимости долейте в бак чистое свежее топливо. Не используйте топливо, которое хранилось более 3 месяцев. В качестве топлива используйте автомобильный неэтилированный бензин марки АИ-92, АИ-95. Не переполняйте топливный бак, оставляйте место в баке для теплового расширения топлива как показано на рисунке 3.



Рис 3.

Запуск двигателя

После проверки состояния масляной и топливной систем:

- Поверните топливный кран в положение «ON» как показано на рисунке 4.

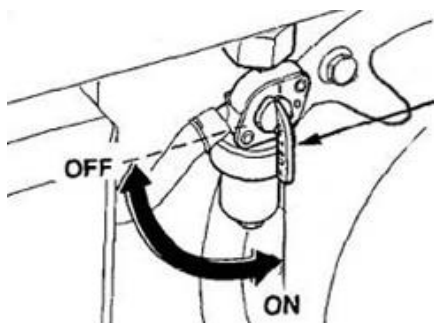


Рис 4.

- Поставьте рычаг воздушной заслонки в следующее положение:
 - OFF, при запуске холодного двигателя либо при низкой температуре воздуха
 - ON при запуске горячего двигателя
- Поставьте выключатель зажигания в положение «ВКЛ» (Рисунок 5)

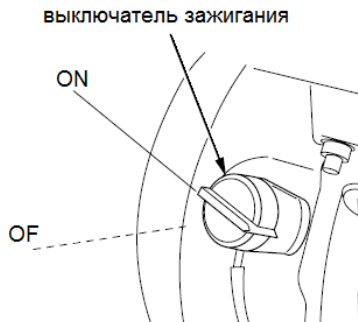


Рис 5.

- Запустите двигатель, потянув за рукоятку ручного стартера (Рисунок 6). **ВНИМАНИЕ!** При вытягивании шнура может создаваться отдача.

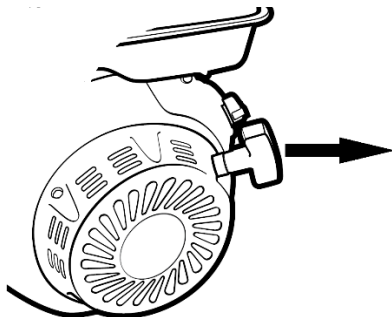


Рис 6.

- Перед началом работы необходимо дать двигателю поработать 5-7 мин в холостом режиме для его прогрева.

Начало работы

- Плавно переведите рычаг управления дроссельной заслонкой в крайнее положение соответствующее максимальному числу оборотов. При этом произойдет автоматическое включение центробежной муфты и виброплита начнет работу.
- Начните уплотнение слоя грунта управляя виброплитой при помощи водила.

- Произведите уплотнение до необходимой степени. Если необходимо выполняйте уплотнение в несколько проходов.

Окончание работы

- После завершения работы уменьшите частоту вращения двигателя до холостого хода, при этом центробежная муфта автоматически отключится. Виброплита окончит работу.
- Остановите двигатель выключателем зажигания, переведя его в положение «OFF».
- При помощи транспортировочных колес переместите виброплиту к месту ее хранения.

5. Техническое обслуживание

Техническое обслуживание установки необходимо проводить регулярно, согласно графика. Необходимо понимать, что от качества и периодичности технического обслуживания виброплиты напрямую зависит ее ресурс и надежность.

Периодичность и виды работ по техническому обслуживанию двигателя приведены в таблице 2:

Операция	После первых 5 часов работы	Через каждые 5 часов работы или ежедневно	Через каждые 25 часов работы или раз в три месяца	Через каждые 50-100 часов работы или раз в три месяца	Каждые 100 часов работы или раз в сезон	Через каждые 200 часов работы или раз в сезон
Проверка уровня масла		●				
Замена масла	●				●	
Очистка губчатого фильтра			●			
Проверка свечи зажигания				●		
Замена свечи зажигания						●
Очистка ребер охлаждения				●		
Замена топливного провода	Каждые два года					

Таблица 2

В объем работ технического обслуживания входят работы по поддержанию в надлежащем состоянии клиноременной передачи и вибратора. Периодичность работ по их обслуживанию приведена в таблице 3:

Порядок техобслуживания		После первых 4-х часов	Каждые 25 часов	Каждые 100 часов	Каждый сезон
Вибратор	Смена масла	•	•	•	•
Приводной ремень	Натяжение	•		•	•

Таблица 3

6. Хранение и транспортировка

Хранение

Хранение виброплиты рекомендуется в сухом закрытом помещении.

При подготовке виброплиты к длительному хранению (более 30 дней) необходимо слить бензин из топливного бака, произвести работы по подготовке двигателя к хранению согласно Инструкции по эксплуатации двигателя.

Погрузка/разгрузка

Категорически запрещается находиться под установкой или непосредственной близости от нее при подъеме ее краном или другим грузоподъемным устройством. Закреплять установку к грузоподъемным машинам необходимо только в точках, специально отмеченных на корпусе.

Транспортировка

При транспортировке виброплиты не допускается её наклон более 30 градусов, если двигатель заправлен топливом и маслом.

7. Гарантийные условия и сервисное обслуживание

Гарантийные условия

Гарантийный срок эксплуатации виброплиты составляет 1 год с момента продажи изделия, при соблюдении пользователем условий эксплуатации и технического обслуживания, изложенных в настоящем Руководстве по эксплуатации.

Гарантийный срок эксплуатации изделия исчисляется с момента его продажи, подтвержденного соответствующей отметкой в Гарантийном талоне. При отсутствии сведений о продаже гарантийный срок исчисляется с даты выпуска изделия.

Гарантийные обязательства не распространяются на ремень клиновой, бак для воды и расходные материалы для обслуживания двигателя (фильтры, свечи и т. д.).

Гарантийному ремонту и обслуживанию не подлежат установки имеющие дефекты, возникших в результате нарушения правил эксплуатации, самостоятельного ремонта изделия, внесения изменений в конструкцию и несвоевременного проведения регламентных работ по техническому обслуживанию узлов и механизмов изделия.

Гарантия не включает оплату транспортных расходов на доставку оборудования в сервисный центр или на проезд работников сервисного центра к месту проведения ремонта.

Стоимость ремонта не должна, ни при каких условиях, превышать стоимости оборудования, на которое распространяется гарантия.

Проведение гарантийного ремонта осуществляется уполномоченным сервисным центром только при предъявлении изделия в полной обязательной

комплектации, в чистом состоянии, с Гарантийном талоном, с оформленной в нем отметкой о продаже.

Отметки сервисного центра о проведенном гарантийном обслуживании должны быть отражены в Гарантийном талоне



Гарантийный талон от _____ № к накладной _____ от _____
Наименование товара _____
Срок гарантии – _____ месяцев
Серийный номер _____

Покупатель получил полную, необходимую и достоверную информацию о приобретенном товаре и его изготовителе, товар соответствует целям и желанию покупателя.

Покупатель при предъявлении настоящего гарантийного талона имеет право на ремонт приобретенного у продавца товара в случае заводского брака, в течении срока гарантии, если недостатки товара не вызваны нарушением Покупателем правил использования, хранения или транспортировки товара, действиями третьих лиц или непреодолимой силой.

ТОВАР НЕ ПОДЛЕЖИТ ГАРАНТИЙНОМУ РЕМОНТУ В СЛУЧАЯХ:

- отсутствия данного гарантийного талона или подписи покупателя в нем;
- наличия исправлений или помарок в гарантийном талоне, повреждений несоответствие серийного номера изделия номеру, указанному на гарантийном талоне;
- нарушения правил эксплуатации изделия или применения установки не по назначению;
- товар имеет следы постороннего проникновения, или самостоятельного ремонта (нарушена сохранность, вскрыты гарантийные пломбы, имеет срывы, царапины, и другие повреждения говорящие о попытках вскрытия);
- превышение рекомендованной производителем нагрузки;
- наличия механических повреждений (внешних и внутренних) следы ударов, небрежного обращения;
- неисправностей, вызванных попаданием внутрь посторонних предметов, влаги, пыли, грязи;
- наличия химических, электрохимических, электростатических, экстремальных термических повреждений;
- повреждений, вызванных применением топлива и смазочных материалов несоответствующих государственным стандартам и не рекомендованных производителем;

Гарантия не распространяется на быстро изнашиваемые детали (кнопки, фильтра, пыльники, сальники, ремни).

С правилами гарантийного обслуживания согласен, товар получен исправным и без дефектов _____

Товар механических повреждений не имеет, все видимые крепежные элементы и соединения без повреждений _____

Продавец _____

Покупатель: _____

Дата продажи: _____

С техническими характеристиками и особенностями эксплуатации товара ознакомлен, полностью соответствует моим требованиям и тех. запросу
Покупатель: _____





Москва
2019

Страница 20



Виброплиты реверсные FIRMAN FPC160H и FPC330H